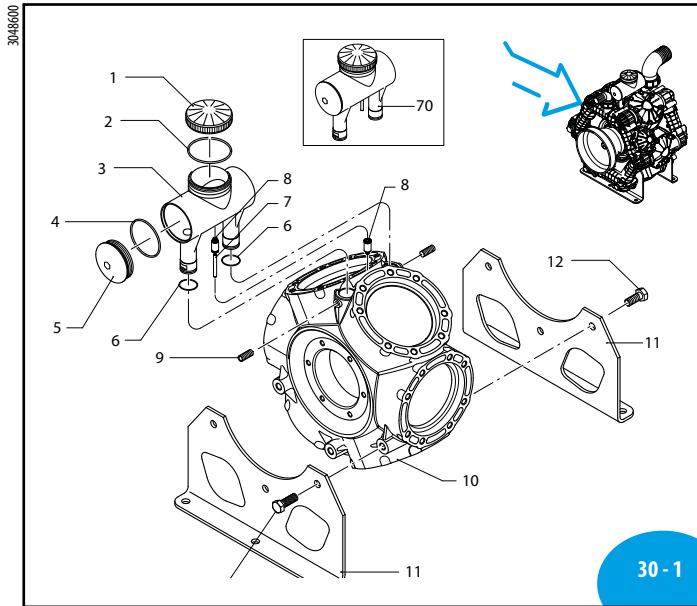
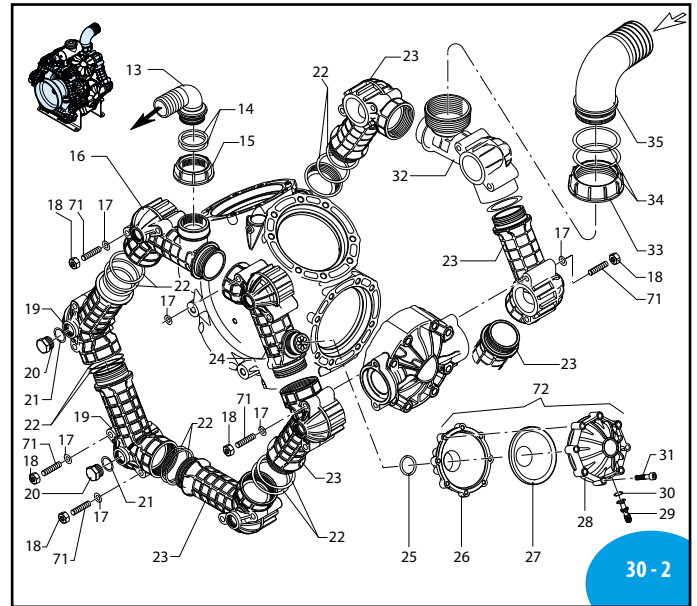


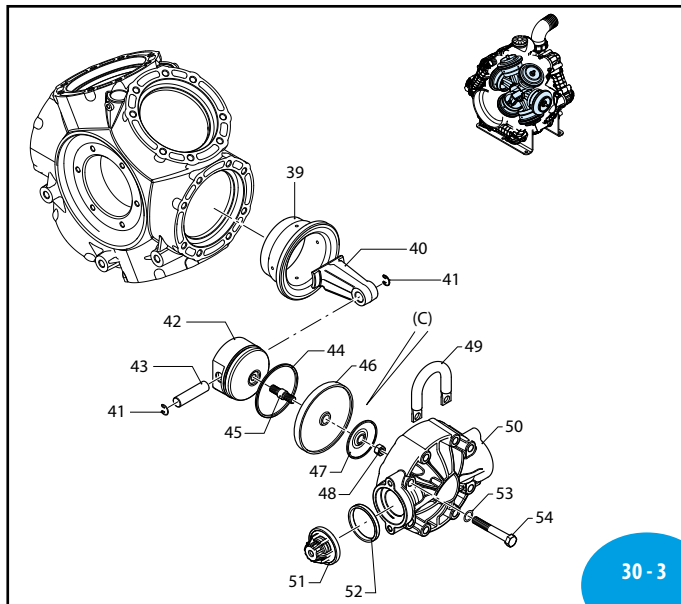
AR 410 bp - AR 460 bp



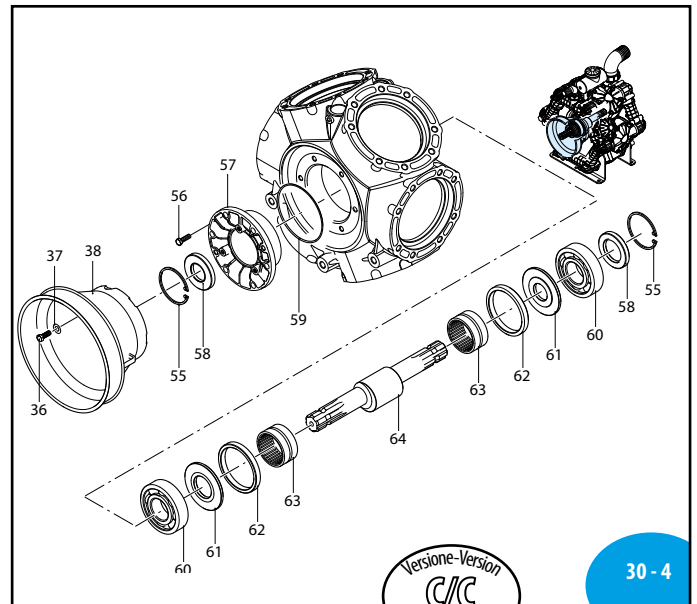
SL000120-MY



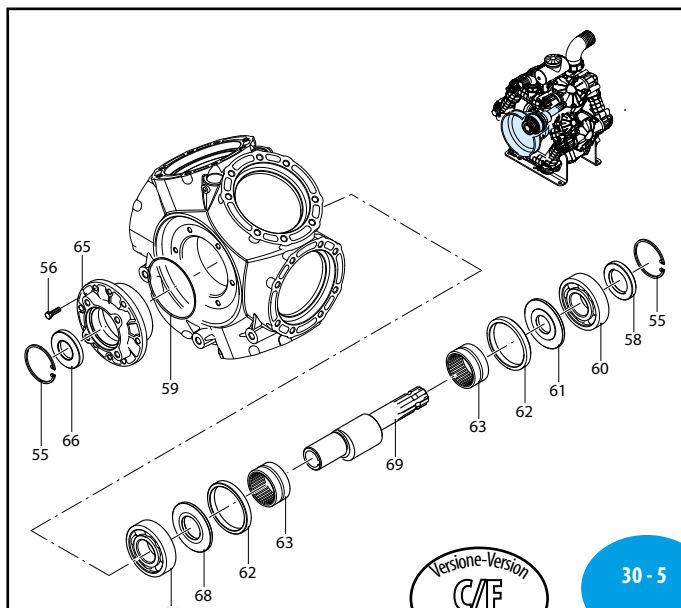
SL000121-MY



SL000122-MY



SL000123-MY



SL000124-MY



MI 91403

AR 410 bp - AR 460 bp

	C/C		C/CF Ø32	
	NBR	BLUEFLEX	NBR	BLUEFLEX
AR 410 bp	1245	32053	1246	32054
AR 480 bp	1246	32055	1248	32056

Bassa pressione
Low pressure

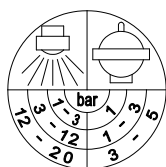
Pos	Cod.	Descrizione	Description	Q.ty	Note
1	1800060	Tappo nero	Plug	1	AR 410 bp
	750050	Tappo rosso	Plug	1	AR 460 bp
2	1040060	Guarnizione OR Ø 72,69x2,62	O-ring	1	▶
3	3040250	Serbatoio	Tank	1	
4	3040510	Guarnizione OR Ø 70x3	O-ring	1	▶
5	3040260	Tappo	Plug	1	
6	3040590	Guarnizione OR Ø 22x3	O-ring	2	☒
7	3040500	Tubo	Pipe	1	
8	3040490	Raccordo	Fitting	2	⊕
9	394171	Vite M8x16	Screw	2	Geomet ⊕ C ₁₀
10	3040010	Corpo pompa	Pump body	1	
11	3040150	Piede	Foot	2	
12	3040290	Vite TE M14x40	Screw	6	Geomet ⊕ C ₅₀
13	3040430	Curva Ø 40	Elbow	1	
14	3040470	Guarnizione OR Ø 39,3x2,6	O-ring	2	☒
15	3040450	Girello 2" G	Ring nut	1	
16	3040060	Condotto mandata	Line	1	
17	3040520	Rondella	Washer	24	Inox
18	2240110	Dado M10 INOX	Nut	24	C ₂₀
19	3040041	Condotto filettato	Line	2	
20	3040370	Tappo 3/4" G	Plug	2	C ₁₀
21	1540630	Guarnizione OR Ø 23,47x2,62	O-ring	2	☒
22	750740	Guarnizione OR Ø 56,74x3,53	O-ring	22	☒
23	3040040	Condotto chiuso	Line	7	
24	3040070	Condotto	Line	1	
25	280220	Guarnizione OR Ø 29,75x3,53	O-ring	1	☒
26	3040310	Semicamera aria inferiore	Semi air chamber	1	plastificata ⊕
27	550194	Membrana camera aria	Diaphragm	1	Blueflex
	550190	Membrana camera aria	Diaphragm	1	NBR
28	620232	Semicamera aria superiore	Semi air chamber	1	Nera
29	180020	Valvola di gonfiaggio	Air valve	1	C ₃
30	650542	Guarnizione	Gasket	1	
31	621781	Vite TE M8x40	Screw	8	Geomet C ₂₀
32	3040050	Condotto aspirazione	Line	1	
33	3040420	Girello 3" G	Ring nut	1	
34	3040460	Guarnizione OR Ø 68,3x3,5	O-ring	2	☒
35	3040410	Curva Ø 75	Elbow	1	
36	850251	Vite TCEI M8x12	Screw	3	Geomet C ₁₀
37	390314	Rondella	Washer	3	Geomet
38	1500470	Protezione cardano	Cardan protection	1	
39	3040140	Camicia	Sleeve	6	AR 410 bp
	3040142	Camicia	Sleeve	6	AR 460 bp
40	3040090	Biella	Connecting-rod	6	
41	160691	Anello seeger Øi 18	Ring	12	
42	3040100	Pistone Ø 100	Piston	6	
43	540070	Spina	Pin	6	▶
44	3040110	Segmento	Piston ring	6	
45	3040130	Perno	Hub pin	6	C ₃₀ ☒ (a)

Pos	Cod.	Descrizione	Description	Q.ty	Note
46	3040083	Membrana	Diaphragm	6	BlueFlex
	3040080	Membrana	Diaphragm	6	NBR
47	3040120	Disco	Plate	6	
48	750980	Dado M12	Nut	6	Inox C ₃₀
49	3040481	Supporto	Support	2	
50	3040030	Testa plastificata	Head	6	
51	3049050	Valvola	Valve	12	
52	3040200	Guarnizione	Gasket	12	☒
53	390090	Rondella	Washer	44	Geomet
54	3040300	Vite TE M12x85	Screw	48	Geomet C ₅₀ ☒
55	161050	Anello seeger Øi 72	Ring	2	sp.2,5
56	450261	Vite TE M6x35	Screw	6	Geomet C ₂₀ ☒
57	3040021	Flangia	Flange	1	☒
58	2680120	Anello tenuta	Ring	2	☒
59	1800160	Guarnizione OR Ø 113,97x2,62	O-ring	1	☒
60	160751	Cuscinetto	Bearing	2	↓
61	540040	Piastra	Plate	2	
62	850130	Anello biella	Ring	2	
63	850320	Cuscinetto	Bearing	2	
64	3040170	Albero marcato DA	Shaft	1	AR410 bp C/C
	3040190	Albero marcato DC	Shaft	1	AR460 bp C/C
65	3040321	Flangia	Flange	1	☒
66	2680130	Anello tenuta	Ring	1	☒
67	2240380	Cuscinetto	Bearing	1	↓
68	3040360	Piastra	Plate	1	
69	3040330	Albero marcato DD	Shaft	1	AR410bp C/F Ø32
	3040350	Albero marcato DF	Shaft	1	AR460bp C/F Ø32
70	3049001	Serbatoio	Tank	1	
71	3040530	Prigioniero	Stud	24	C ₃₀ ☒
72	43066	Camera aria	Air chamber	1	Blueflex
	1508	Camera aria	Air chamber	1	NBR

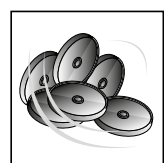
(a) Avvitare codulo lato pistone con Loxeal 83-21 frenafletti FORTE (Verde) e lubrificare il codulo lato piattello con grasso Molykote 1000.

(c) Attenzione! Montare con Grasso PG54 fra piattello e membrana.

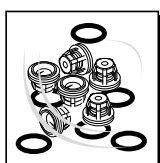
(3012)



2154700 Targa camera aria



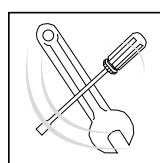
KIT 43186	
Membrane BlueFlex BlueFlex diaphragms	
KIT 42287	
Membrane NBR Buna diaphragms	
Pos.	Q.ty
46	6



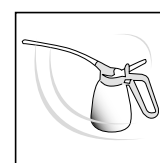
KIT 42290	
Valvole Valves	
Pos.	Q.ty
51	12
52	12



KIT 42291	
OR O-Rings	
Pos.	Q.ty
2	1
4	1
6	2
14	2
21	2
22	22
25	1
34	2
59	1



KIT 42292					
Pronto intervento Maintenance repair					
Pos.	Q.ty	Pos.	Q.ty	Pos.	Q.ty
1	1	27	1	59	1
2	1	33	1		
4	1	34	2		
6	2	35	1		
13	1	45	6		
14	2	46	6		
15	1	47	6		
21	2	48	6		
22	22	51	12		
25	1	52	12		



Olio utilizzato Suggested oil	
Tipo - Type	Kg
SAE 30	8

